



# РУКОВОДСТВО ПО ЭКСПЛУАТАЦИИ

## Индукционная варочная панель

**FULGOR**  
MILANO

**CH 1004 ID TS**  
**CHM 904 ID TS**  
**CH 904 ID TS**  
**CH 804 ID TS**  
**CH 604 ID TS**



Благодарим Вас за выбор нашего прибора и поздравляем с отличным выбором. Надеемся, что он прослужит Вам в течение многих лет.

Данный новый прибор был тщательно спроектирован и изготовлен с использованием высококачественных материалов, скрупулезно протестирован, чтобы убедиться, что он полностью соответствует требованиям для приготовления пищи.

Пожалуйста, ознакомьтесь и соблюдайте эти простые рекомендации, которые позволят Вам добиться превосходных результатов с самого первого использования. Данный современный прибор перешел к Вам в руки с наилучшими нашими пожеланиями.

## Содержание

Инструкции для пользователя.....	4
Инструкции для установщика .....	16

**Данный прибор разработан для бытового использования.**

**Производитель снимает с себя ответственность за вред, нанесенный здоровью людей и имуществу, произошедший по причине неправильной установки или некорректного, неправильного или неподобающего использования.**

**Прибор не предназначен для использования людьми (включая детей) с ограниченными**

**физическими, тактильными или умственными способностями или людьми с недостаточным уровнем опыта или знаний без осуществления соответствующего инструктажа со стороны лица, ответственного за их безопасность, или без присмотра со стороны такого лица.**

**За детьми нужно следить, чтобы они не играли с прибором.**

# Инструкции для пользователя

## Установка

Все процедуры по установке прибора (подключение к электрической сети) должны производиться квалифицированным специалистом в соответствии с текущими нормами и правилами.

Дополнительная информация в разделе «Инструкции для установщика».

## Использование

### Сенсорные кнопки

Всё программирование может быть осуществлено при помощи сенсорных кнопок (ёмкостные датчики), расположенных спереди панели управления, к каждой кнопке относится соответствующий индикатор. Все манипуляции с прибором подтверждаются звуковым сигналом.

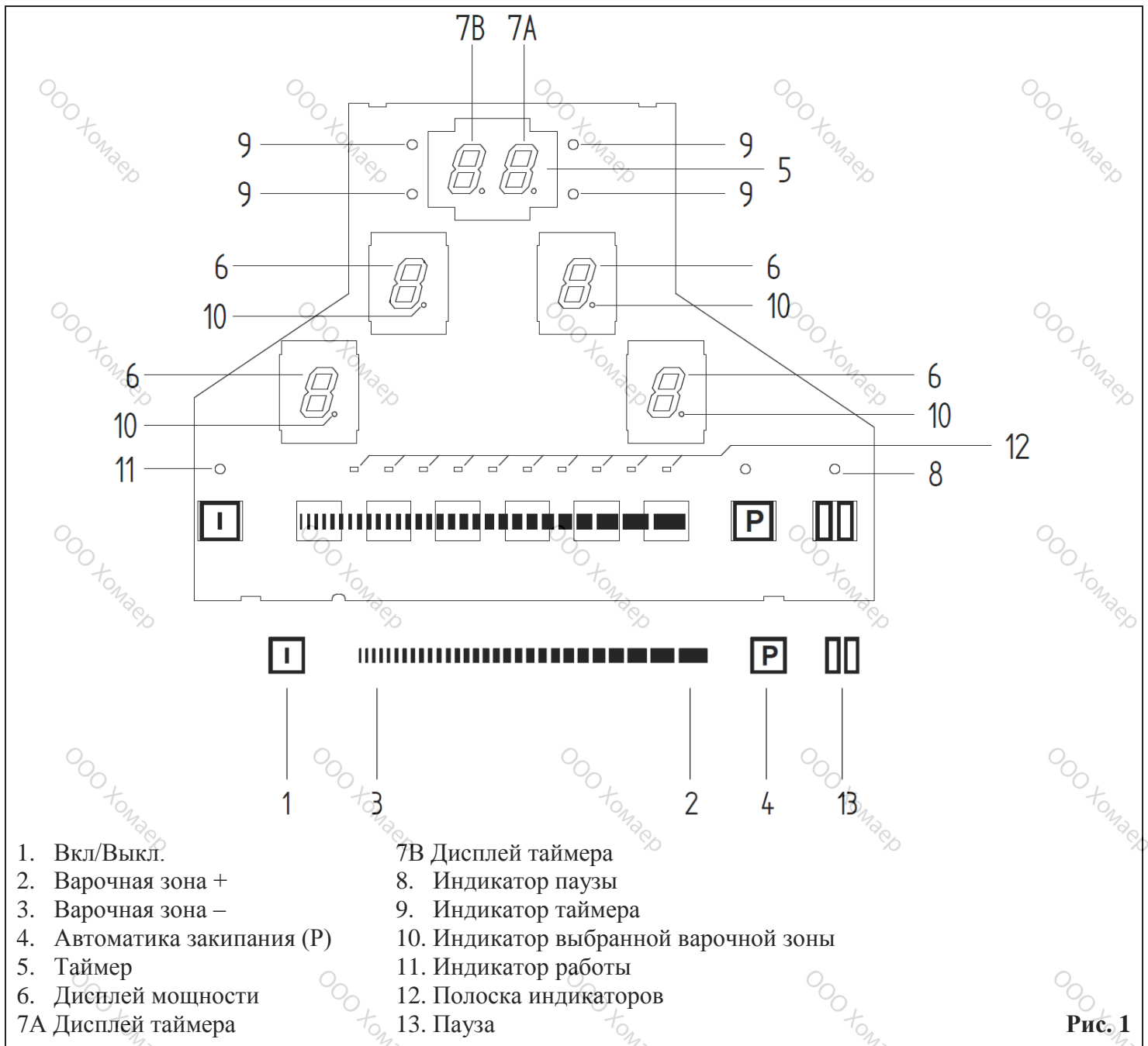
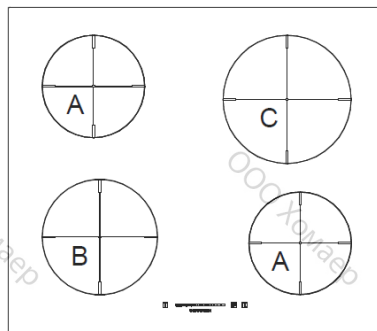
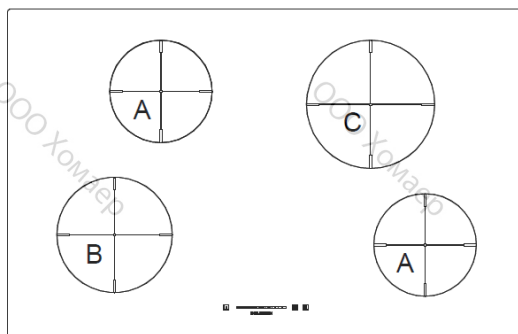


Рис. 1

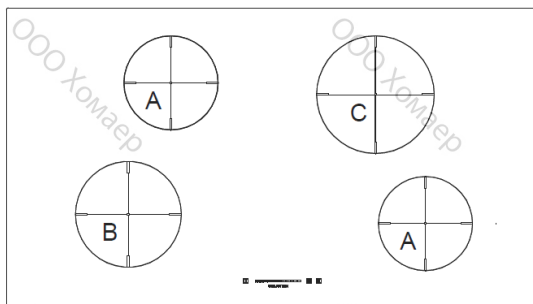
# Инструкции для пользователя



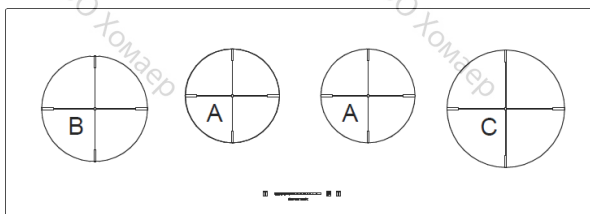
CH 604 ID TS



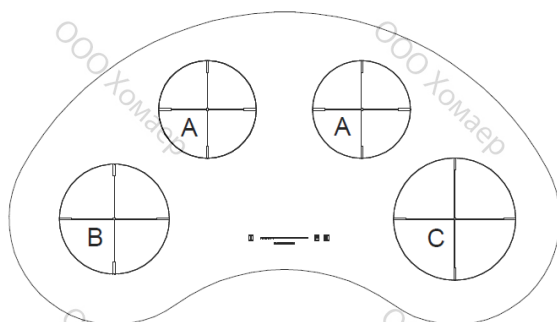
CH 804 ID TS



CH 904 ID TS



CH 1004 ID TS



CHM 904 ID TS

**А:** ИНДУКЦИОННАЯ ВАРОЧНАЯ ЗОНА  $\varnothing 160$  УРОВЕНЬ МОЩНОСТИ  $9 = 1200$  Вт.,  $P = 1400$  Вт  
МИНИМАЛЬНАЯ НАЧАЛЬНАЯ МОЩНОСТЬ  $700$  Вт  
**В:** ИНДУКЦИОННАЯ ВАРОЧНАЯ ЗОНА  $\varnothing 180$  УРОВЕНЬ МОЩНОСТИ  $9 = 1400$  Вт.,  $P = 2000$  Вт  
МИНИМАЛЬНАЯ НАЧАЛЬНАЯ МОЩНОСТЬ  $1200$  Вт  
**С:** ИНДУКЦИОННАЯ ВАРОЧНАЯ ЗОНА  $\varnothing 200$  УРОВЕНЬ МОЩНОСТИ  $9 = 2300$  Вт.,  $P = 3000$  Вт  
МИНИМАЛЬНАЯ НАЧАЛЬНАЯ МОЩНОСТЬ  $1200$  Вт

Рис. 2

# Инструкции для пользователя

## Включение и выключение сенсорной панели управления

После включения прибора для сенсорной панели управления требуется около 1 секунды для подготовки к работе. После перезагрузки прибора все дисплеи и индикаторы мигают около 1 секунды. После этого периода времени все дисплеи и индикаторы выключаются, а сенсорная панель управления находится в режиме ожидания.

Для включения сенсорной панели управления воспользуйтесь кнопкой «Вкл./Выкл.». На дисплеях варочных зон отображается «0». Если варочная зона горячая, то на дисплее будет постоянно гореть «Н» вместо «=». Индикатор справа внизу на дисплеях всех варочных зон мигает с интервалом в 1 секунду, что означает, что на данный момент ни одна варочная зона не выбрана.

После включения сенсорной панели управления она активна в течение 20 секунд. Если в течение этого времени не была выбрана ни одна варочная зона и не был установлен таймер, панель управления автоматически переключается в режим ожидания.

Панель управления можно включить только при помощи кнопки «Вкл./Выкл.». При нажатии кнопки «Вкл./Выкл.» одновременно с любой другой кнопкой панель управления остается в режиме ожидания.

Если активирована блокировка панели управления, на дисплеях всех варочных зон будет отображаться «L» («Locked» - «Заблокировано»). Если при этом варочная панель горячая, то на дисплее попеременно будут отображаться «L» и «Н».

Панель управления может быть выключена в любое время с помощью кнопки «Вкл./Выкл.». Это верно даже при активированной блокировке панели управления.

При выключении прибора приоритетом обладает кнопка «Вкл./Выкл.».

## Автоматика отключения

После включения панели управления она отключается через 20 секунд неактивности. После выбора варочной зоны с уровнем мощности «0» время автоматического отключения делится на 10 секунд, после чего выбор варочной зоны снимается, а еще 10 секунд спустя отключается сенсорная панель управления.

## Включение варочной зоны

Когда панель управления включена выбрать варочную зону можно при помощи касания соответствующего дисплея (6). Постоянно горящий индикатор на дисплее указывает на выбор. Если варочная зона горячая, то на дисплее будет попеременно гореть «Н» и «0». Мигающий индикатор на дисплеях всех других варочных зон отключится.

В данный момент можно установить уровень мощности при помощи слайдера. Таким образом активируется варочная зона. Максимальное и минимальное значения «9» (справа) и «0» (слева).

## Выключение варочной зоны

Отключение отдельной варочной зоны можно произвести, установив для этой варочной зоны уровень мощности «0». Если варочная зона горячая, то на дисплее будут попеременно отображаться «Н» и «0», вместе с индикатором на дисплее.

Когда сенсорная панель управления отключится, то дисплеи будут темными или на дисплее горячей варочной зоны будет отображаться «Н».

## Выключение всех варочных зон

Все варочные зоны одновременно можно отключить, воспользовавшись кнопкой «Вкл./Выкл.». В режиме ожидания на дисплеях горячих варочных зон отобразится «Н». Другие дисплеи погаснут.

# Инструкции для пользователя

## Уровень мощности

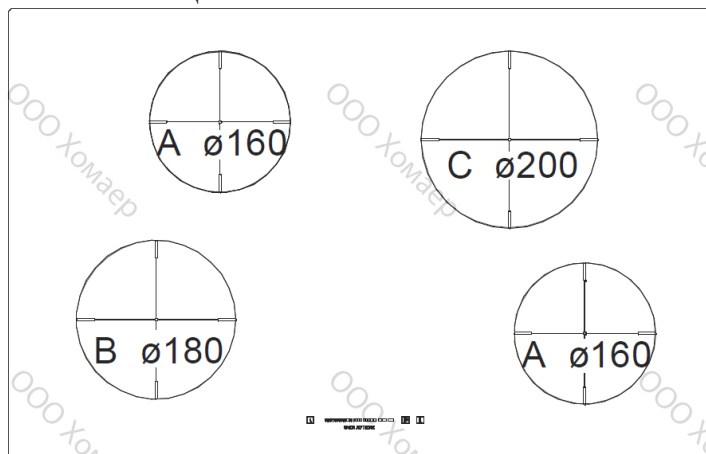
Для каждой варочной зоны можно установить до 9 уровней мощности, на 7-значном дисплее они отображаются значениями от «1» до «9».

Использование варочных зон	
Поворотный переключатель	Интенсивность нагрева
1	слабый
2-3	мягкий
4	медленный
5-6	средний
7-8	сильный
9	мощный

А: ИНДУКЦИОННАЯ ВАРОЧНАЯ ЗОНА  $\varnothing 160$  УРОВЕНЬ МОЩНОСТИ 9 = 1200 Вт., P = 1400 Вт  
МИНИМАЛЬНАЯ НАЧАЛЬНАЯ МОЩНОСТЬ 700 Вт

В: ИНДУКЦИОННАЯ ВАРОЧНАЯ ЗОНА  $\varnothing 180$  УРОВЕНЬ МОЩНОСТИ 9 = 1400 Вт, P = 2000 Вт  
МИНИМАЛЬНАЯ НАЧАЛЬНАЯ МОЩНОСТЬ 1200 Вт

С: ИНДУКЦИОННАЯ ВАРОЧНАЯ ЗОНА  $\varnothing 200$  УРОВЕНЬ МОЩНОСТИ 9 = 2300 Вт, P = 3000 Вт  
МИНИМАЛЬНАЯ НАЧАЛЬНАЯ МОЩНОСТЬ 1200 Вт

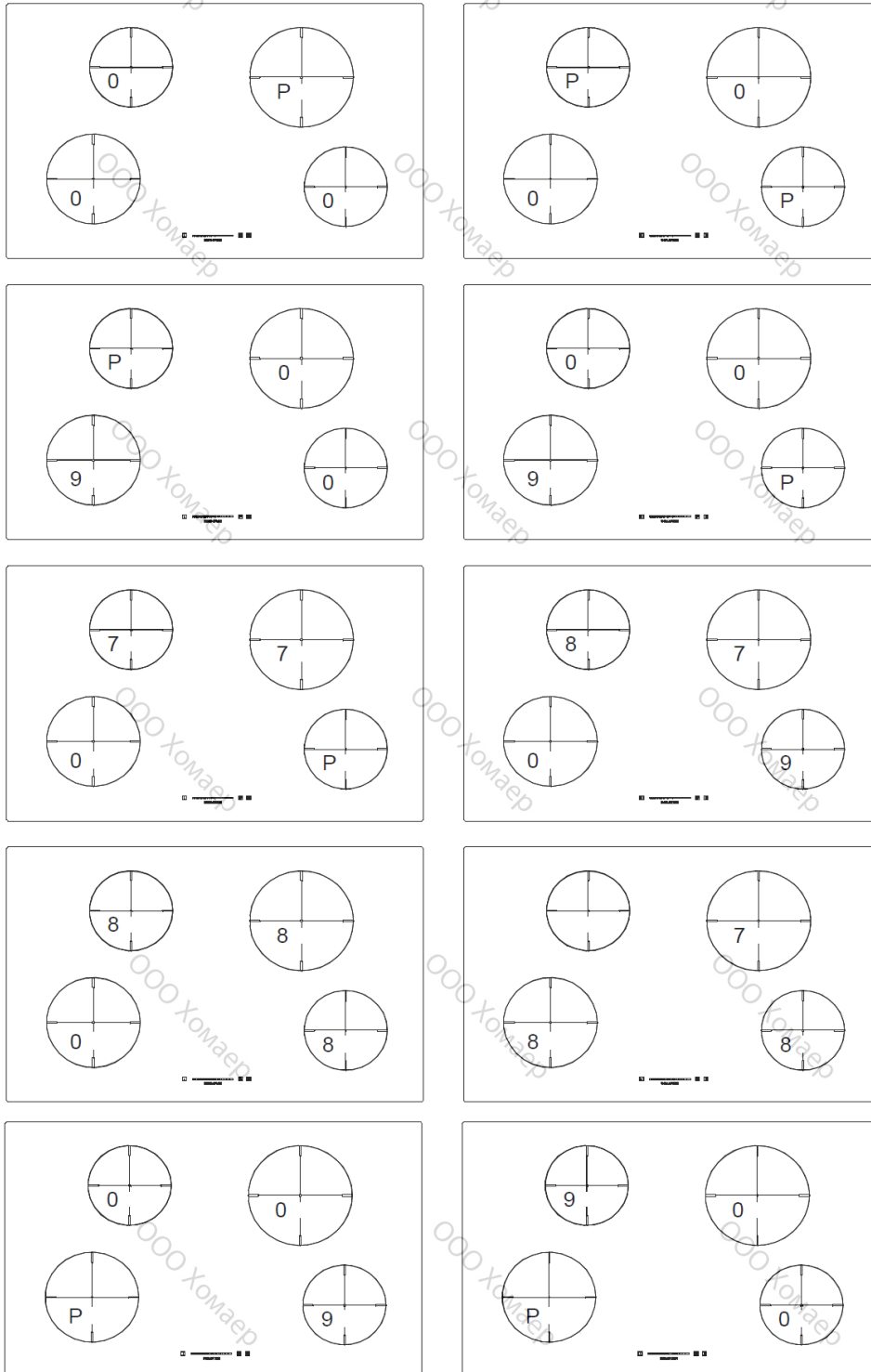


РАСПОЛОЖЕНИЕ ИНДУКТОРОВ, РАСПОЗНАВАЕМЫХ В ЗАВИСИМОСТИ ОТ ИХ РАЗМЕРА  $\varnothing 160$ ,  $\varnothing 180$ ,  $\varnothing 200$ , МОЖЕТ ОТЛИЧАТЬСЯ, НО ИХ ПОВЕДЕНИЕ, ОПРЕДЕЛЯЕМОЕ ОГРАНИЧИТЕЛЕМ МОЩНОСТИ (3,3 кВт), ОСТАЕТСЯ НЕИЗМЕННЫМ.

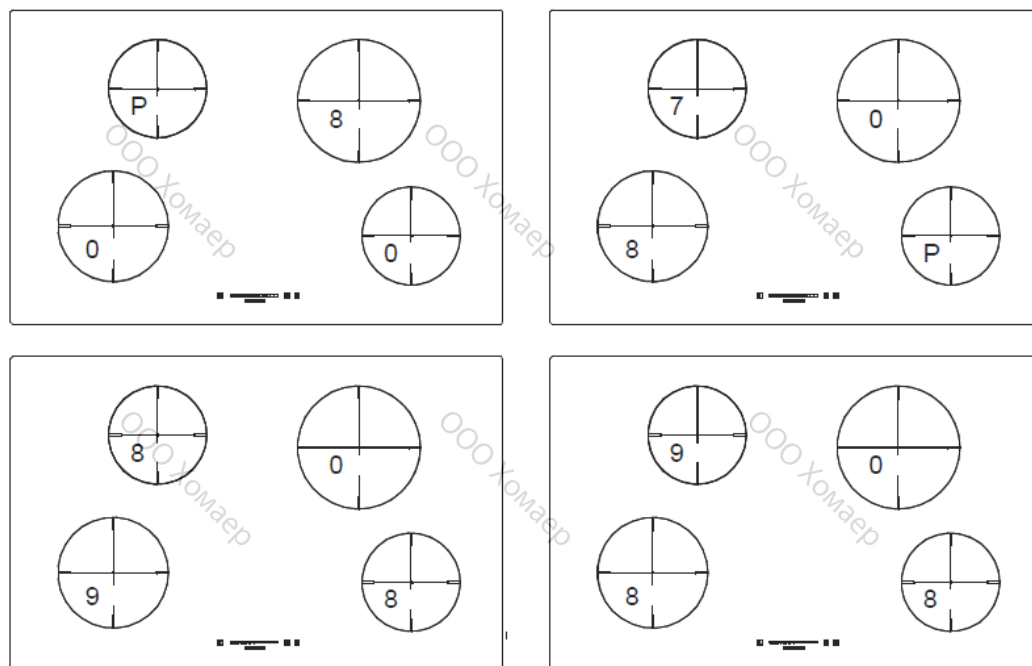
Рис. 3

# Инструкции для пользователя

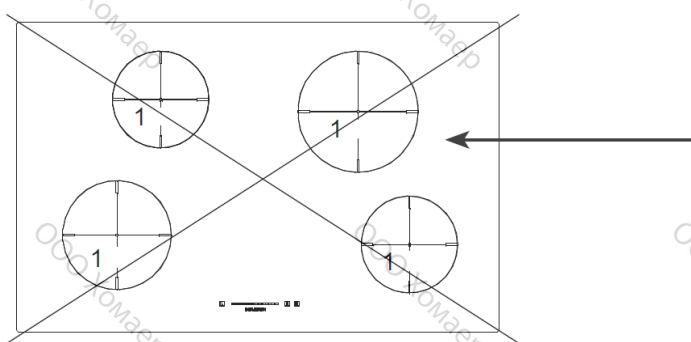
НЕСКОЛЬКО ПРИМЕРОВ МАКСИМАЛЬНОЙ МОЩНОСТИ, КОТОРУЮ МОЖНО УСТАНОВИТЬ ДЛЯ РАЗНЫХ ВАРОЧНЫХ ЗОН ПРИ ПОМОЩИ СЕНСОРНОЙ ПАНЕЛИ УПРАВЛЕНИЯ С ОГРАНИЧЕНИЕМ МОЩНОСТИ ВАРОЧНОЙ ПАНЕЛИ (3,3 кВт) С ИЗОБРАЖЕНИЕМ ВЫБРАННЫХ ВАРОЧНЫХ ЗОН.



## Инструкции для пользователя



Невозможно при включенном ограничении мощности



Все варочные зоны могут работать одновременно, даже на самом высоком уровне мощности, если отключить ограничение мощности (функционирование на мощности 7,1 кВт). В таком случае убедитесь, что электрическая система, где установлена варочная панель, правильно рассчитана для прибора и сетевой кабель соответствует типу H05V2V2-FS 2.5 мм<sup>2</sup>.

Примечание: Индукция производится, когда ограничитель мощности включен. Электроника будет поддерживать уровень мощности не более 3,3 кВт. Чтобы соответствовать данному параметру, включение или невозможность включения варочной зоны будет зависеть от работающей варочной зоны. Двойной звуковой сигнал проинформирует о том, что вы пытаетесь превысить ограничение мощности.

Рис. 4



# Инструкции для пользователя

## Автоматика закипания

Когда активирована автоматика закипания, варочная зона разогревается до максимального значения мощности (100 %) в течение определенного времени в зависимости от установленного уровня мощности.

Затем мощность понижается до ранее установленного значения.

## Включение автоматки закипания

- Сенсорная панель управления включена, варочная зона выбрана.

- Установите уровень мощности 9, затем при помощи дополнительного касания правой стороны слайдера установите максимальное значение мощности.

- Желаемый уровень мощности выбирается при помощи слайдера и отображается на дисплее.

- В этот момент можно выбрать уровень мощности для дальнейшего приготовления при помощи слайдера. На дисплее попеременно будут отображаться «А» и установленный уровень мощности для дальнейшего приготовления в течение 3 секунд после касания кнопки.

- Уровень мощности для дальнейшего приготовления можно изменить в течение 15 секунд после включения варочной зоны, не отключая автоматку закипания. Для этого достаточно выбрать нужную варочную зону и установить значение мощности для этой варочной зоны.

- Если выбор производится спустя 15 секунд:

Вы можете установить более высокий уровень мощности для дальнейшего приготовления, это предполагает, что продолжительность автоматки приготовления будет автоматически скорректировано в зависимости от нового уровня мощности.

, пока автоматика закипания активна. В процессе выполнения функции автоматки закипания можно увеличить уровень мощности при помощи кнопки «+»; однократное нажатие кнопки «-» после выбора варочной панели отключает функцию автоматки закипания («А» на дисплее перестает мигать).

Уровень мощности	Автоматика закипания (мин.)	Ограничение продолжительности работы (часов)
0	0	0
u	0	6
1	1	6
2	3	6
3	4,8	5
4	6,5	5
5	8,5	4
6	2,5	1,5
7	3,5	1,5
8	4,5	1,5
9	0,2	1,5

## Индикация остаточного тепла

Индикация остаточного тепла информирует пользователя о том, что стеклокерамическая поверхность горячая и прикасаться к ней по всей поверхности варочной зоны опасно. Температура определяется при помощи математической модели, и при любое остаточное тепло сигнализируется символом «Н» на соответствующем 7-значном дисплее.

Нагревание и охлаждение рассчитываются, учитывая следующее:

- установленный уровень мощности (от «0» до «9»);

- период работы реле.

После выключения варочной зоны на соответствующем дисплее отображается «Н», пока температура поверхности не опустится до безопасного значения ( $\leq 60$  °C) в соответствии с математической моделью.

## Автоматика отключения (ограничение продолжительности работы)

Максимальная продолжительность работы определяется индивидуально для каждой варочной зоны. Максимальная продолжительность работы зависит от установленного уровня мощности (см. таблицу). По прошествии указанного времени варочная зона отключается автоматически.

Каждое изменение работы варочной зоны (например, изменение уровня мощности) приводит к обнулению обратного отсчета до начального значения.

## Инструкции для пользователя

Функция таймера имеет приоритет над функцией ограничения продолжительности работы. Таким образом, варочная зона отключается тогда, когда истекло время для таймера, устройство автоматики отключения не срабатывает (например, таймер установлен на 99 минут на уровне мощности 9).

### Защита от случайного включения

- Если электронный компонент панели управления зафиксирует нажатие любой кнопки в течение более 10 секунд, то варочная панель отключится автоматически. Панель управления издаст акустический сигнал, сигнализирующий о ошибке, в течение 10 секунд, предупреждая пользователя о том, что на панели управления присутствует посторонний предмет. На дисплее отобразится код ошибки «ER03».

- Если ошибка фиксируется в течение более длительного времени, чем 10 секунд, то на дисплее будет отображаться только код ошибки «ER03», пока ошибка не будет устранена. Если варочная зона горячая, то на дисплее будет попеременно гореть «Н» и код ошибки.

- Если в течение 20 секунд после включения панели управления не была выбрана ни одна варочная зона и не был установлен таймер, панель управления автоматически переключается в режим ожидания. (см. раздел «Автоматика отключения»).

- Когда сенсорная панель управления включена, кнопка «Вкл./Выкл.» имеет приоритет перед любой другой кнопкой, таким образом, панель управления можно выключить в любой момент времени, даже если работает сразу несколько варочных зон или если варочная зона работает в течение продолжительного периода времени.

- В режиме ожидания длительное нажатие на кнопки не будет иметь влияния. Однако перед включением панели управления электроника должна проверить, что ни одна кнопка не активна.

### Блокировка панели управления (защита от детей)

#### Включение блокировки панели управления

Активировать блокировку панели управления можно, когда сенсорная панель управления

включена, а все варочные зоны выключены и ни один таймер не установлен.

Для включения блокировки панели управления нужно одновременно нажать дисплей передней правой варочной зоны (6) и специальную кнопку автоматики закипания (4), а затем снова нажать дисплей передней правой варочной зоны (6). В этот момент на дисплеях всех варочных зон будет отображаться «L» («Locked» - «Заблокировано» = активирована защита от детей против случайного включения). Если при этом варочная панель горячая, то на дисплее попеременно будут отображаться «L» и «Н».

Данная процедура должна быть завершена в течение 10 секунд, и ни одна кнопка не должна быть нажата кроме тех, которые были указаны выше, в противном случае процедура будет отменена по причине незавершенности. Электроника остается заблокированной, пока панель управления не будет разблокирована, даже если в это время панель управления включалась и выключалась. Отключение прибора от электрической сети не отключает блокировку.

#### Временное отключение блокировки для запуска процесса приготовления

Необходимо одновременно нажать дисплей передней правой варочной зоны (6) и специальную кнопку автоматики закипания (4) для разблокировки панели управления.

Символ «L» («Locked» - «Заблокировано») пропадет с дисплея. На дисплеях всех варочных зон отобразится «0» вместе с мигающим индикатором. Если варочные зоны горячие, то на дисплее будет отображаться постоянно горящий символ «Н». После отключения сенсорной панели блокировка будет снова возобновлена.

Данная процедура должна быть завершена в течение 10 секунд, и ни одна кнопка не должна быть нажата кроме тех, которые были указаны выше, в противном случае процедура будет отменена. Другие кнопки не будут активны. Будет активна только кнопка «Вкл./Выкл.» для включения сенсорной панели (и для перезапуска процедуры).

## Инструкции для пользователя

### Выключение блокировки панели управления

Для отключения блокировки панели управления нужно одновременно нажать дисплей передней правой варочной зоны (6) и специальную кнопку автоматики закипания (4), а затем снова нажать специальную кнопку автоматики закипания (4).

Данная процедура должна быть завершена в течение 10 секунд, и ни одна кнопка не должна быть нажата кроме тех, которые были указаны выше. Сенсорная панель управления остается в выключенном состоянии (все дисплеи пустые), указывая на то, что процедура не была завершена, а сенсорная панель управления отключится через 20 секунд.

Если панель управления включить при помощи кнопки «Вкл./Выкл.» на всех дисплеях отобразится «0», индикаторы на дисплеях продолжают мигать, панель управления можно использовать для процесса приготовления. Если варочная зона горячая, то на дисплее будут попеременно отображаться «Н» и «0», вместе с индикатором на дисплее.

### Акустический сигнал (звуковая сигнализация)

В процессе работы прибора следующие операции сигнализируются звуком:

- Обычное нажатие кнопок коротким сигналом. Акустический сигнал раздается только во время первой активации зоны слайдера. В процессе изменения значений сигнал не раздается.

- Продолжительное нажатие кнопки в течение более 10 секунд длительным прерывистым сигналом.

- Срабатывание таймера.

### Функция таймера

Функция таймера доступна в 2 вариантах:

- Независимый таймер 1-99 мин.: звуковой сигнал по прошествии установленного времени. Данный таймер доступен только при выключенных варочных зонах (на дисплеях всех варочных зон отображается «0»). Если активирована одна из варочных зон (уровень мощности >0) независимый таймер остается активным. Если таймер нужно использовать для отключения варочной зоны (см. таймер варочной зоны), тогда функцию необходимо отключить, а затем включить.

- Таймер варочной зоны 1-99 мин.: данная функция может быть включена, только если включена варочная зона (уровень мощности >0, горит индикатор на дисплее мощности). Таймер для отключения каждой из четырех варочных зон может быть запрограммирован независимо.

### Установка значения таймера

- Изменение значений производится при помощи слайдера.

- Изменение первой цифры, как правило, происходит в первую очередь, затем производится изменение второй цифры.

- В течение 10 секунд после установки второй цифры значение может быть сброшено (горит индикатор на дисплее таймера и индикатор варочной зоны, если таймер установлен для отключения конкретной варочной зоны).

- Значение на дисплее активного таймера может быть сразу установлено на «0» касанием самой левой части слайдера (значение «0»).

### Отключение активного таймера

- Таймер может быть отключен, если установить его значение на «0».

- Независимый таймер может быть отключен двойным нажатием на кнопку «Вкл./Выкл.» (1е – активна панель управления, 2-е – панель управления и таймеры отключены).

### Независимый таймер

- При включенной панели управления (на дисплеях всех варочных зон отображается уровень мощности «0») независимый таймер можно включить, воспользовавшись кнопкой таймера. На дисплее отображается «0», можно изменить значение первой цифры таймера. Нажав дисплей таймера, Вы перейдете к программированию второй цифры таймера. Таймер отключается через 10 секунд (темный дисплей), если не была произведена ни одна другая установка. Если значение таймера было установлено без активации какой-либо варочной зоны в течение 10 секунд, то варочные зоны тоже отключатся. На дисплеях горячих варочных зон горит «Н».

- Пока выбран таймер (индикатор на дисплее мигает в течение 10 секунд), его значение можно изменить при помощи слайдера. Диапазон для установки значения таймера от 0 до 99 минут с шагом в 1 минуту.

## Инструкции для пользователя

- Обратный отсчет начнется незамедлительно после установки значения таймера, начиная от значения, установленного в последнюю очередь.

- Выбор функции таймера будет автоматически снят спустя 10 секунд, а на дисплее таймера отобразится установленное значение. По истечении установленного времени прозвучит акустический сигнал или на дисплее таймера начнет мигать «00».

- Акустический сигнал прекратится автоматически спустя 2 минуты или после нажатия любой кнопки. После этого дисплей таймера перестанет мигать и отключится. На дисплеях горячих варочных зон горит «Н».

- С помощью кнопки «Вкл./Выкл.» таймер может быть переключен из категории независимого в категорию таймера конкретной варочной зоны с сохранением или нет независимого таймера. После включения сенсорной панели управления в активное состояние при активном независимом таймере сначала выберите независимый таймер, отмеченный символом «-», таким образом вы можете отключить его или изменить его значение. Если Вы выберете варочную зону, символ «-» на дисплее пропадет, а затем отобразится продолжительность установленного независимого таймера. Если установлен независимый таймер, вы не можете запрограммировать таймер для конкретной варочной зоны. После выбора варочной зоны, индикатор на дисплее таймера погаснет, а индикатор на дисплее варочной зоны начнет мигать. После отключения панели управления при помощи кнопки «Вкл./Выкл.» независимый таймер (если он всё еще активен) так же отключится.

### Таймер для варочных зон

После включения панели управления, можно запрограммировать таймер для каждой варочной зоны независимо от других варочных зон.

- Если Вы включите варочную зону (уровень мощности >0), а затем выберете дисплей таймера (в течение 10 секунд), Вы можете установить значение для таймера варочной зоны, как функцию отключения варочной зоны. Индикатор, относящийся к таймеру, указывает на варочную зону, для которой был установлен таймер.

- Как только был выбран таймер один из индикаторов (9), относящийся к конкретной варочной зоне, начнет мигать, а на дисплее таймера отображается значение «0-», обозначая, что первую цифру таймер можно установить при помощи слайдера. После установки первой цифры значения таймера необходимо нажать на дисплей таймера для установки второй цифры.

- При выборе другой варочной зоны, на дисплее таймера отобразится значение, относящееся к данной варочной зоне. Таймеры запрограммированные для каждой варочной зоны остаются активными.

- Дальнейшие действия с таймером соответствуют программированию независимого таймера.

- Если активен более чем один таймер, то на дисплее отображается обратный отсчет для самого маленького значения (после сброса выбора по истечении 10 секунд).

- По истечении установленного времени, раздастся звуковой сигнал, на дисплее отобразится «00», а индикатор варочной зоны, к которой относится таймер, будет мигать. Варочная зона отключится, на дисплее отобразится «0». Если варочная зона еще горячая, на дисплее отобразится «Н» спустя 10 секунд (время сброса выбора).

- Акустический сигнал и индикатор выключатся автоматически спустя 2 минуты или после нажатия любой кнопки.

В этот момент все дисплеи отключатся, а варочные зоны остаются невыбранными.

Поведение таймера варочной зоны схоже с поведением независимого таймера.

Если таймер установлен для конкретной варочной зоны, то продолжительность работы варочной зоны зависит от установленного значения таймера, а не от стандартного ограничения продолжительности работы, указанного в таблице.

Точность значения таймера зависит от точности часов  $\mu\text{C}$ , которые могут отклоняться на +/- 4% за 99 минут.

## Инструкции для пользователя

### Функция поддержания блюд в горячем состоянии (дополнительно)

Функция поддержания блюд в горячем состоянии сохраняет температуру продуктов, расположенных на варочной зоне.

В таком случае мощность выбранной зоны поддерживается на низком уровне, а варочная зона остается включенной.

Когда функция поддержания блюд в горячем состоянии включается для конкретной варочной зоны, на соответствующем дисплее отображается символ «и» (см. символы).

#### Включение/отключение

Функция поддержания блюд в горячем состоянии также может быть использована как дополнительный уровень мощности между 0 и 1.

Для использования функции поддержания блюд в горячем состоянии выберите варочную зону, установите значение мощности 1 при помощи слайдера, а затем сразу же переведите в значение 0. Ограничение продолжительности работы см. в таблице.

### Ограничение продолжительности работы функции поддержания блюд в горячем состоянии

Из соображений микробиологии функция поддержания блюд в горячем состоянии не должна использоваться в течение продолжительного периода времени (максимум 1 час). Именно поэтому панель управления отключается автоматически по прошествии 2 часов.

### Функция паузы

#### Включение функции паузы

Когда работает по крайней мере одна варочная зона, процесс приготовления пищи может быть

краткосрочно приостановлен при помощи кнопки паузы (13).

Дисплей паузы имеет приоритет.

Таймеры, которые были ранее установлены (в том числе независимый таймер), будут приостановлены на время действия паузы и не работают. Автоматической нагрев и автоматика закипания также отключаются на всех варочных зонах во время паузы, в то время как расчет остаточного тепла, а также ограничения продолжительности работы продолжает функционировать без прерывания.

Индикаторы других функций (таймера) могут гореть в зависимости от их статуса.

Пауза может длиться до 10 минут. Если не отключить паузу в течение этого времени, то функция будет отключена. Варочная зона может быть включена в любое время при помощи кнопки «Вкл./Выкл.». Любые функции паузы, активные в это время, будут отключены.

#### Отключение функции паузы

Для отключения функции паузы и запуска процесса приготовления нажмите снова кнопку паузы и вторую кнопку (не ту же самую) в течение 10 секунд.

Таким образом, функции, активные до включения функции паузы, будут восстановлены. Если ни одна кнопка не нажата в течение 10 секунд, то варочная зона отключится автоматически.

#### Дополнительные функции индикатора паузы

Индикатор ведет себя следующим образом:

Когда отключена функция паузы, индикатор не горит. Когда функция паузы активна, индикатор горит. Индикатор паузы мигает в ожидании нажатия второй кнопки. Индикатор также мигает, если доступна функция возврата настроек после повторного запуска.

## Инструкции для пользователя

### Функция восстановления настроек (опционально для многофункциональной кнопки)

Настройки можно быстро вернуть после сбоя в электрической сети при помощи кнопки «Вкл./Выкл.», у пользователя есть 6 секунд, чтобы нажать кнопку паузы. Данное действие возможно, только если функция паузы была до этого активна и подтверждена акустическим сигналом кнопки.

Возможно восстановление следующих операций:

- уровень мощности всех варочных зон,
- минуты и секунды таймеров всех запрограммированных варочных зон,
- условия включения внешних контуров варочных зон (гарантировано функцией напоминания внешнего контура),
- функция поддержания блюд в горячем состоянии.

Восстановление следующих операций не возможно:

- ограничение продолжительности таймера (пользователь отключил его),
- цикл функционирования таймера (после запуска начинается новый цикл),
- Если во время отключения была активна функция ограничения мощности (управление энергопотреблением), но новый уровень мощности не был определен автоматикой прибора, то функция восстановления настроек не сможет восстановить последний уровень мощности, установленный пользователем (в качестве приоритета). Данный частный случай в течение 3 секунд времени задержки функции ограничения мощности.

**Примечание:** Если на поверхности варочной панели образовалась даже незначительная трещина, необходимо незамедлительно отключить прибор от электрической сети.

### Уход и чистка

Удалите остатки пищи и брызги жира со стекло-керамической поверхности, для этого пользуйтесь скребком, чтобы избежать царапания поверхности прибора. Затем хорошо очистите теплые варочные зоны специальным средством с помощью бумажного полотенца, затем ополосните водой и вытрите чистой тканью.

Кусочки алюминиевой фольги и пластика, которые непреднамеренно расплавились, или остатки сахара или сладких продуктов питания должны быть немедленно удалены с теплой поверхности варочной зоны с помощью специального скребка (рис. 5). Это позволит избежать возможного повреждения поверхности прибора.

Ни в коем случае нельзя пользоваться абразивными губками или едкими химическими чистящими средствами, например, аэрозолями для чистки духовых шкафов или пятновыводителями.

**НЕ ИСПОЛЬЗУЙТЕ ПАРОВЫЕ ОЧИСТИТЕЛИ.**

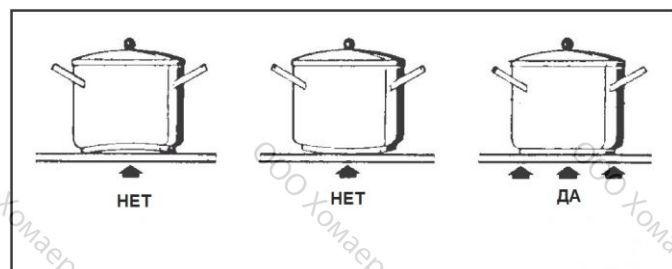
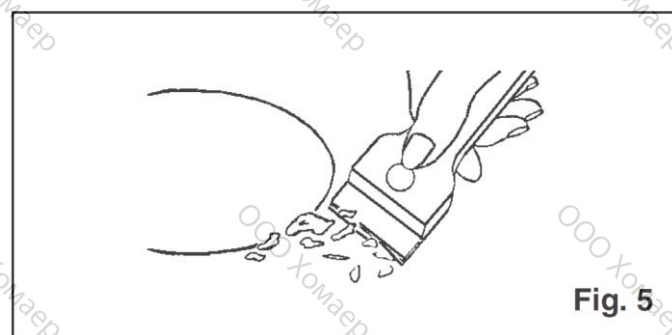


Рис. 6

# Инструкции для установщика

## Установка

Данное руководство по эксплуатации предназначено для квалифицированного монтажника, в нем даются указания по монтажу, регулировке и обслуживанию в соответствии с действующим законодательством и нормами. Действия с прибором должны производиться, только когда он отключен от электрической сети.

## Расположение

(Рис. 7-8-9-10)

Электроприбор предназначен для встраивания в рабочую поверхность. Нанесите герметик по всему периметру варочной панели.

## Подключение к электрической сети

(Рис. 11)

Перед осуществлением подключения прибора к электрической сети, пожалуйста, убедитесь в следующем:

- Характеристики прибора, указанные на типовой табличке на нижней части рабочей поверхности, соответствуют характеристикам электрической сети в доме.
- Электрическая сеть имеет эффективное заземление, соответствующее существующим стандартам и законодательным актам. Заземление является обязательным по закону.

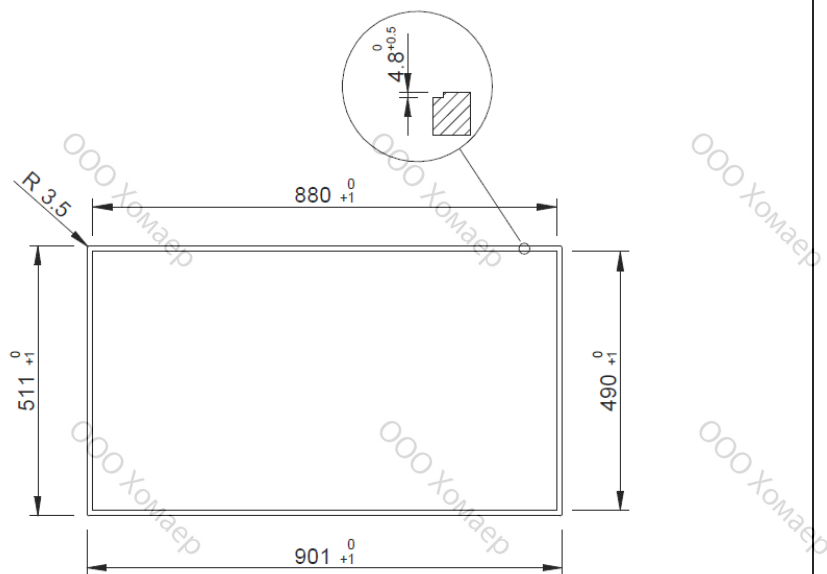
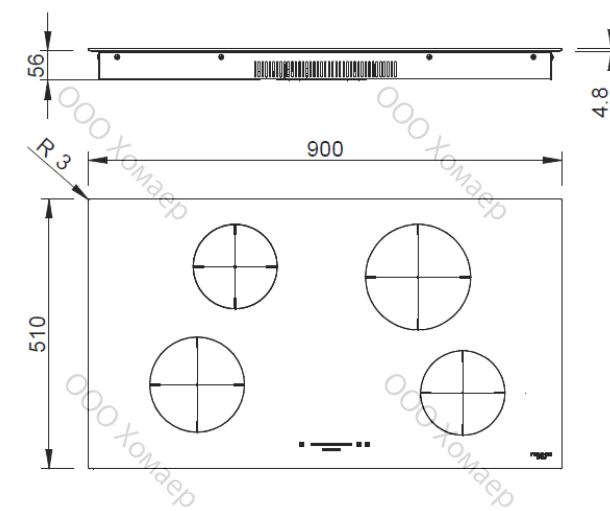
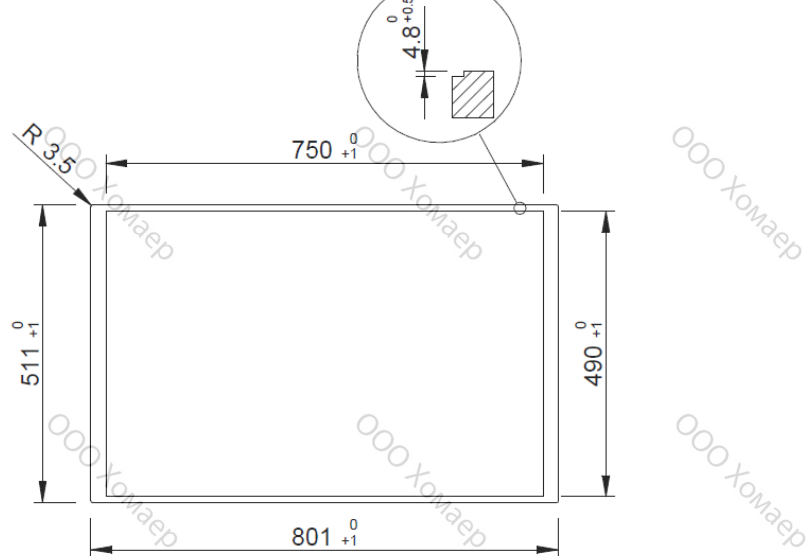
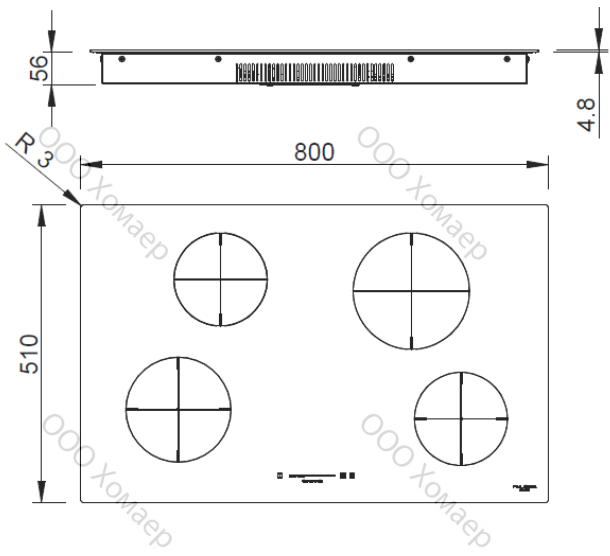
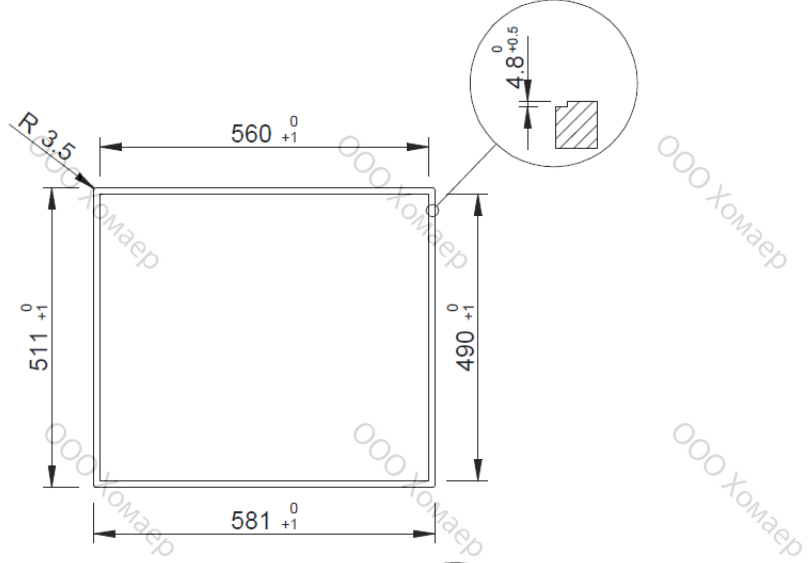
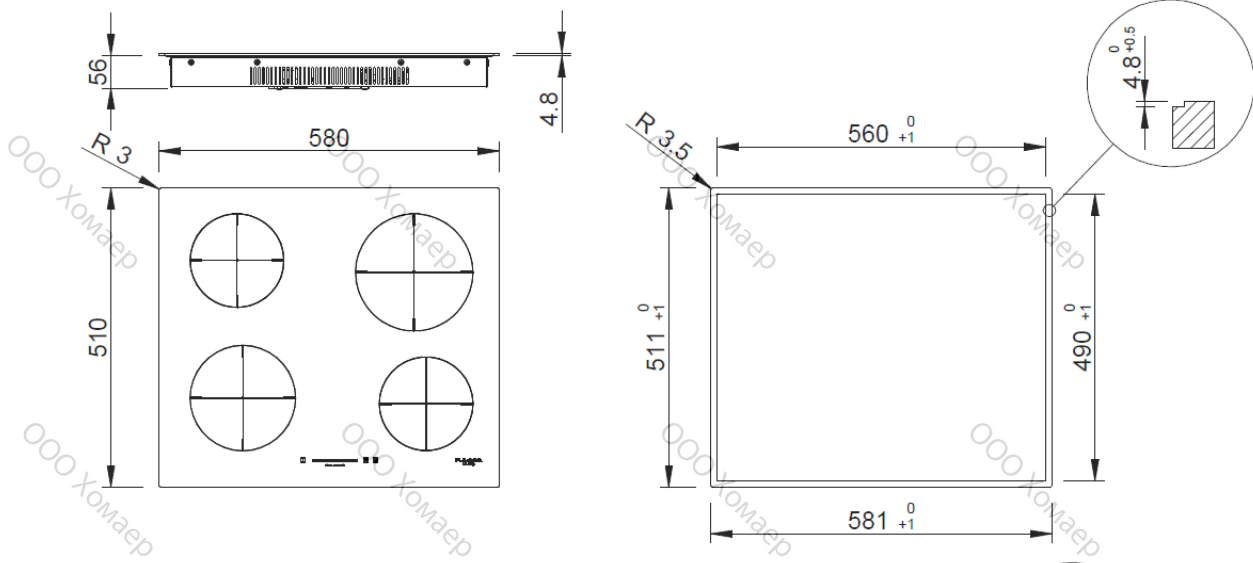
Если прибор не оснащен штекером и/или сетевым кабелем, используйте подходящий поглощающий материал, рассчитанный на рабочую температуру, как указано на типовой табличке. Ни при каких обстоятельствах сетевой кабель не должен достигать температуры на 50 °С выше температуры окружающей среды.

При подключении прибора напрямую к электрической сети необходимо предусмотреть размыкающее устройство, подходящего размера, рассчитанного на мощность прибора с расстоянием между контактами в разомкнутом состоянии по стандарту категории перенапряжения III, соответствующее правилам установки (желтый/зеленый провод заземления не должен быть нарушен). Штекер или размыкающее устройство должны быть доступны после установки прибора.

Производитель снимает с себя ответственность, в случае нарушения обычных требований по безопасности или в случае несоблюдения вышеприведенных инструкций.

Если сетевой кабель поврежден, его замену должен осуществить производитель прибора, сервисная служба или квалифицированный специалист с соответствующей квалификацией, чтобы избежать возникновения любого риска для здоровья людей и целостности имущества.

# Инструкции для установщика

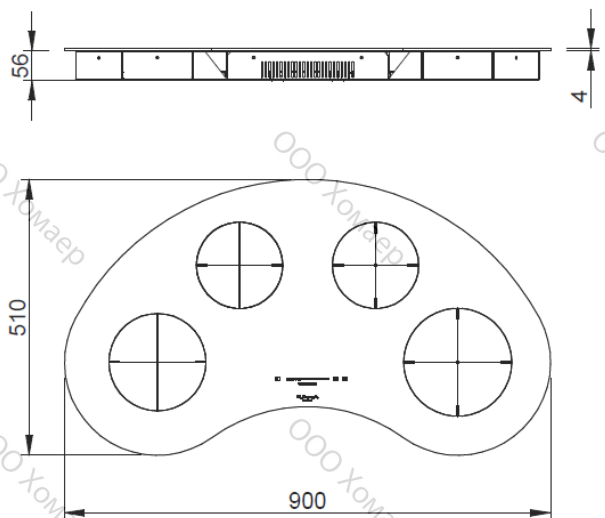


Примечание: Для варочных панелей semi-flush нет необходимости опускать варочную панель на 4,8 мм.

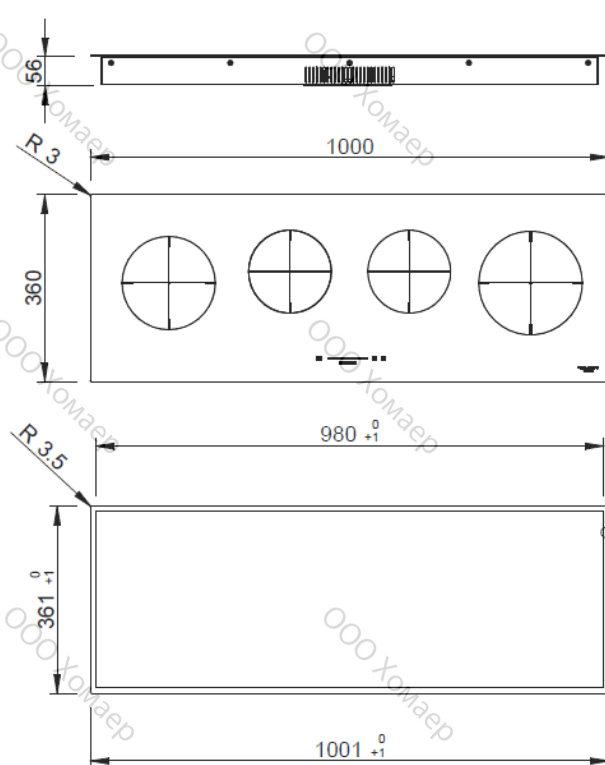
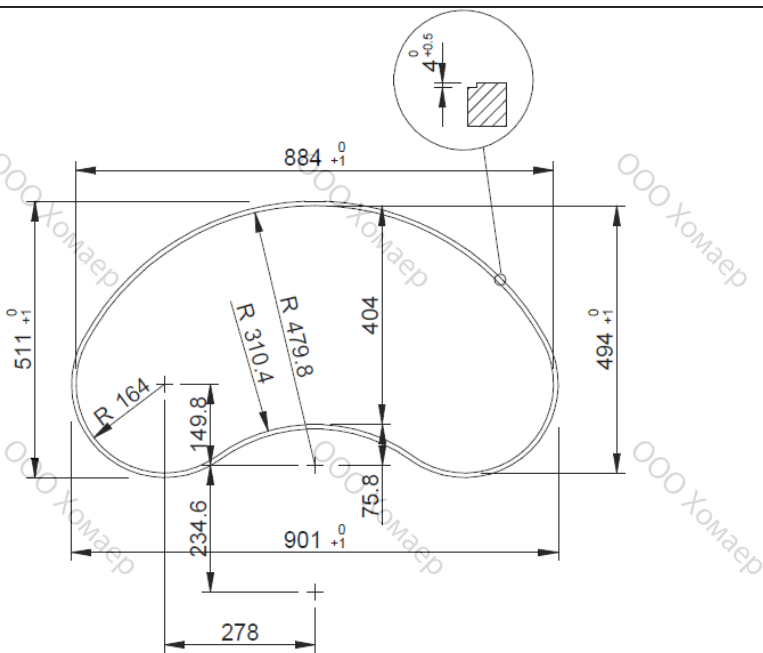
Рис. 7



# Инструкции для установщика



Примечание: Для варочных панелей semi-flush нет необходимости опускать варочную панель на 4 мм.



Примечание: Для варочных панелей semi-flush нет необходимости опускать варочную панель на 4,8 мм.

ПОЛОЖЕНИЕ УПЛОТНИТЕЛЯ В МОДЕЛЯХ FLUSH

ПОЛОЖЕНИЕ УПЛОТНИТЕЛЯ В МОДЕЛЯХ SEMI-FLUSH

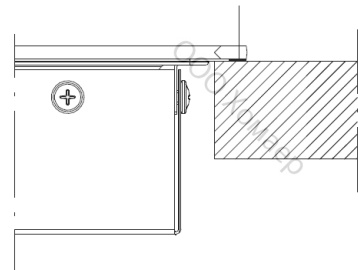
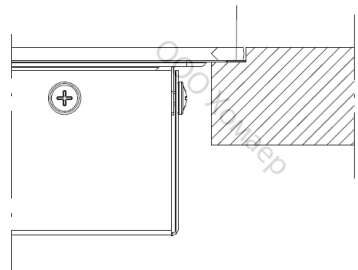


Рис. 8

# Инструкции для установщика

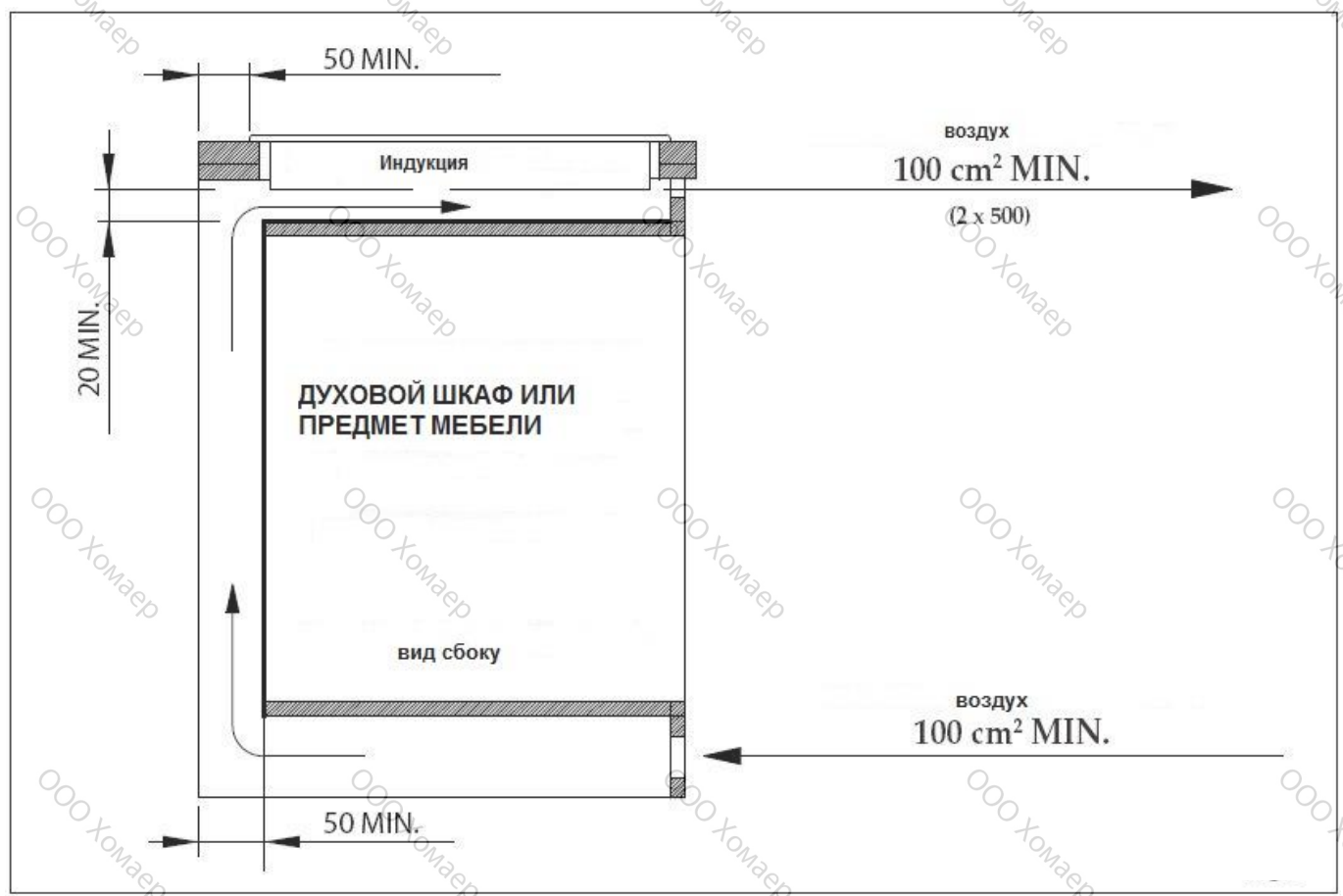
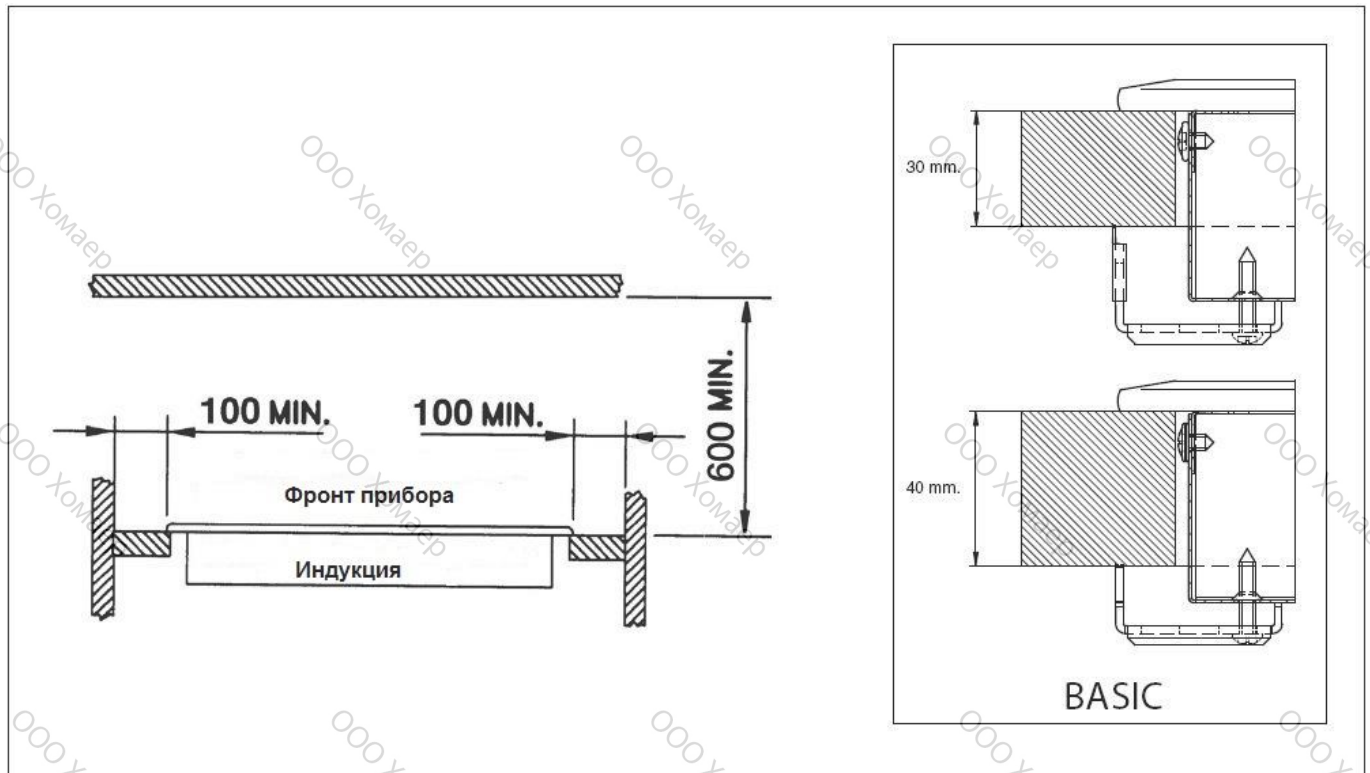


Рис. 9

# Инструкции для установщика

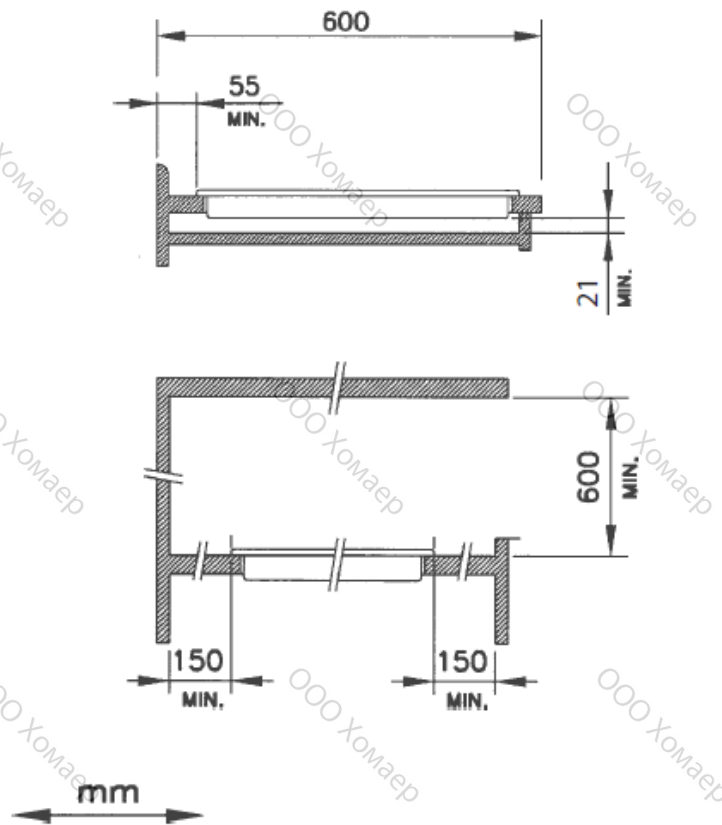
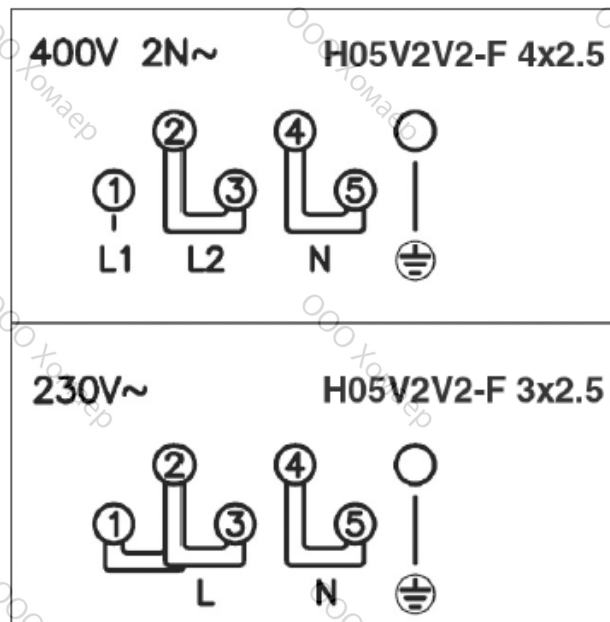


Fig. 10



\*Учитывая коэффициент одновременности

Fig. 11

# Инструкции для установщика

от 3,3 кВт до 7,1 кВт

Прибор в стандартной комплектации оснащен ограничителем мощности до 3,3 кВт. Прделав следующие действия, можно перейти от одной установки к другой:

В течение первых 2 минут после последнего подключения прибора к электрической сети можно изменить конфигурацию прибора. (Если данные изменения производятся уже после подключения прибора к электрической сети, то необходимо подождать в течение нескольких секунд после отключения и перед повторным подключением прибора к электрической сети).

Нажмите и удерживайте кнопку автоматики закипания (P).

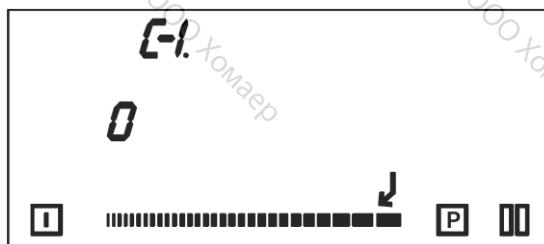
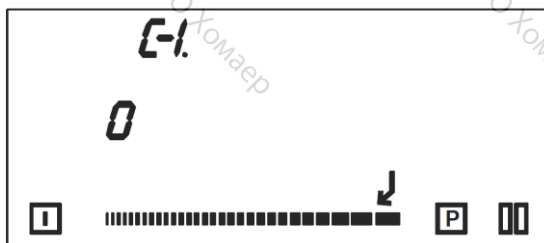
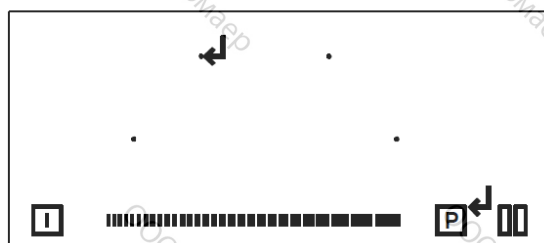
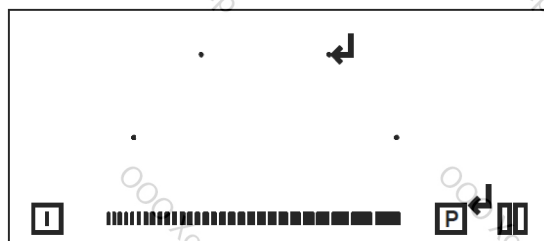
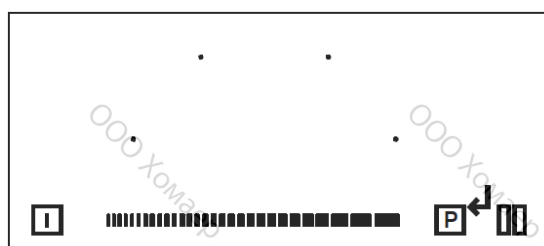
В этот момент 4 индикатора (.) загорятся.

Удерживайте кнопку автоматики закипания (P) и по очереди нажимайте 4 индикатора, начиная с индикатора ближней правой варочной зоны.

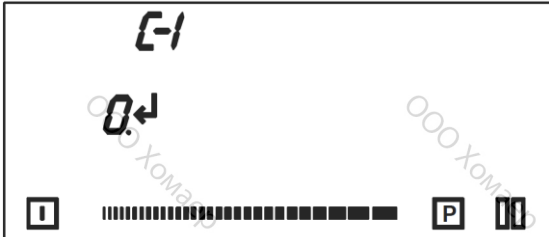
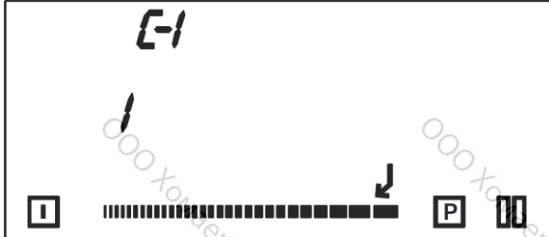
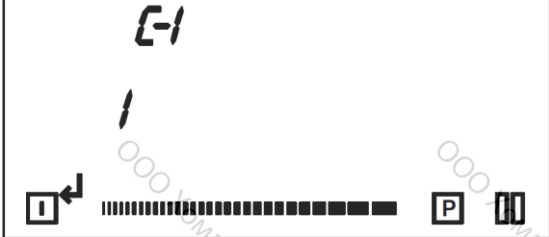
Данную процедуру необходимо осуществить достаточно быстро. Если последовательность или скорость нажатия кнопок неправильная, то раздастся двойной звуковой сигнал.

На первом дисплее сверху будут по очереди мигать буква «С» и цифра «1». Нажимайте на дисплей, пока не отобразится индикатор.

Нажмите отмеченную зону слайдера.



## Инструкции для установщика

<p>Нажмите отмеченный дисплей.</p>	 A screenshot of the device's control panel. At the top, there is a display showing 'E-I'. Below it is a large slider bar with a cursor pointing to the left. At the bottom, there are three buttons: a square button with 'I', a square button with 'P', and a square button with a power symbol.
<p>Нажмите отмеченную зону слайдера.</p>	 A screenshot of the device's control panel. At the top, there is a display showing 'E-I'. Below it is a large slider bar with a cursor pointing to the right side. At the bottom, there are three buttons: a square button with 'I', a square button with 'P', and a square button with a power symbol.
<p>Нажмите кнопку «Вкл/Выкл.» и удерживайте в течение 3 секунд, чтобы сохранить изменение конфигурации.</p>	 A screenshot of the device's control panel. At the top, there is a display showing 'E-I'. Below it is a large slider bar. At the bottom, there are three buttons: a square button with 'I', a square button with 'P', and a square button with a power symbol. A cursor is pointing to the 'I' button.
<p>Примечание: Установщик должен убедиться, что электрическая сеть, к которой подключен прибор подходит для максимальной мощности прибора в 7,1 кВт.</p>	

# Инструкции для установщика

от 7,1 кВт до 3,3 кВт

Прибор в стандартной комплектации оснащен ограничителем мощности до 3,3 кВт. Прделав следующие действия, можно перейти от одной установки к другой:

В течение первых 2 минут после последнего подключения прибора к электрической сети можно изменить конфигурацию прибора. (Если данные изменения производятся уже после подключения прибора к электрической сети, то необходимо подождать в течение нескольких секунд после отключения и перед повторным подключением прибора к электрической сети).

Нажмите и удерживайте кнопку автоматки закипания (P).

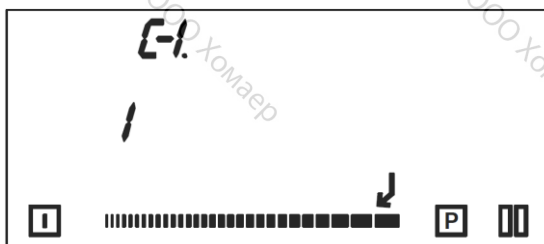
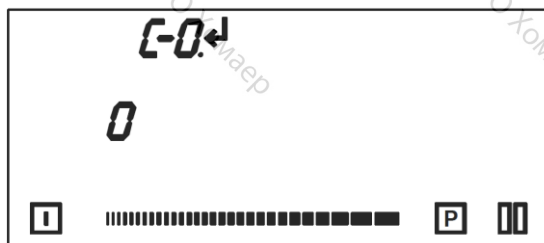
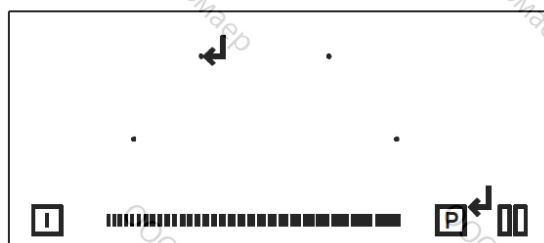
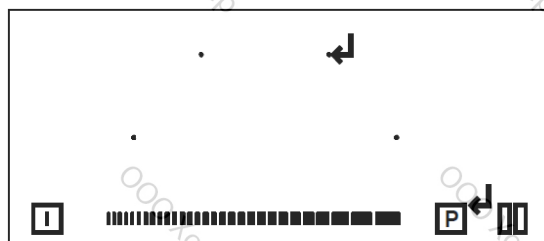
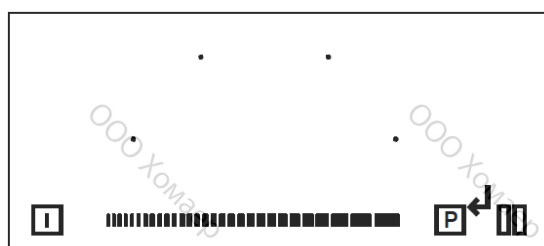
В этот момент 4 индикатора (.) загорятся.

Удерживайте кнопку автоматки закипания (P) и по очереди нажимайте 4 индикатора, начиная с индикатора ближней правой варочной зоны.




Данную процедуру необходимо осуществить достаточно быстро. Если последовательность или скорость нажатия кнопок неправильная, то раздастся двойной звуковой сигнал.

На первом дисплее сверху будут по очереди мигать буква «С» и цифра «0». Нажимайте на дисплей, пока не отобразится индикатор.

Нажмите отмеченную зону слайдера.



# Инструкции для установщика

<p>Нажмите отмеченный дисплей.</p>	
<p>Нажмите отмеченную зону слайдера.</p>	
<p>Нажмите кнопку «Вкл./Выкл.» и удерживайте в течение 3 секунд, чтобы сохранить изменение конфигурации.</p>	

## Устранение неполадок

СООБЩЕНИЕ ОБ ОШИБКЕ	ОПИСАНИЕ	ВОЗМОЖНАЯ ПРИЧИНА	ВОЗМОЖНОЕ РЕШЕНИЕ
С	Буква С на дисплее горит постоянно, это значит, что можно изменить конфигурацию варочной зоны.	Это не ошибка, пользователь находится в меню программирования.	Поместите подходящую посуду на варочную зону.
С/-	Буква С мигает на дисплее, это значит, что прибор готов к настройке. «-» означает правильную установку. Если символ «-» не отображается, необходимо проверить возможную причину ошибки E/5 и устранить ее при необходимости.	Это не ошибка, пользователь находится в меню программирования.	Подождите отображения символа «-» или выйдите из меню программирования, нажав кнопку выбора, С перестанет мигать.
		2. перенапряжение	Произведите замену нагревательного элемента.
E/7	Ошибка, не подлежащая определению.		Произведите замену нагревательного элемента или интерфейса пользователя.
E/8	Неисправен вентилятор.	Вентилятор или элемент электроники неисправен.	Произведите замену нагревательного элемента.
E/9	Неисправный датчик катушки Т.	Датчик отображает значения, которые не являются правдоподобными, неисправность очевидна.	Произведите замену нагревательного элемента.
E/A	Неисправность прибора или нагревательного элемента.	Неисправность прибора обнаружена во время самодиагностики нагревательного элемента.	Произведите замену нагревательного элемента
E/C	Ошибка в процессе конфигурации прибора.	2 варочные зоны соотносены с одним элементом управления.	1. Сотрите текущие настройки вручную при помощи сервисного руководства по эксплуатации.
E/H	Неизменное значение для сенсора (тестирование функционирования датчика катушки Т).	Недостаточное изменение температуры (10К) в течение 5 минут после включения варочной панели.	Система должна остыть.
Дисплеи не горят, нельзя включить ни одну из функций	Перенапряжение во время включения, прибор не работает после завершения процесса.	Неправильное подключение к сети 400 В.	Отключите прибор от электрической сети и подключите снова.
E	Мигающий свет на всех дисплеях прибора означает, что все настройки варочной зоны отменены.	Это не ошибка, пользователь находится в меню программирования.	Ручная настройка



## Устранение неполадок

СООБЩЕНИЕ ОБ ОШИБКЕ	ОПИСАНИЕ	ВОЗМОЖНАЯ ПРИЧИНА	ВОЗМОЖНОЕ РЕШЕНИЕ
Е/2 (код ошибки отличается в зависимости от панели управления)	Превышено значение температуры.	1. Температура посуды/стеклокерамической поверхности слишком высокая. 2. Температура электроники в панели управления слишком высокая.	Система должна остыть.
Е/3	Неподходящая посуда, которая теряет свои магнитные свойства из-за высокой температуры.	Посуда генерирует недопустимое тепло в области варочной зоны и может разрушить компоненты прибора, например, биполярный транзистор с изолированным затвором.	1. Если индикация ошибки пропала спустя 8 секунд, то варочную панель можно снова использовать. Если индикация ошибки повторится снова, снимите посуду с варочной зоны. 2. Произведите замену нагревательного элемента, если код ошибки появился без установленной на варочной зоне посуды.
Е/4	Индукционный нагревательный элемент не настроен (все индукционные нагревательные элементы отвечают на команды сенсорной панели, но все элементы оказывают воздействие на конкретную варочную зону).	Индукционный нагревательный элемент не настроен.	1. Отмените все настройки конфигурации и включите ручное управление. 2. Войдите в конфигурационное меню для конфигурации индукционного нагревательного элемента. 3. Если указанные действия не помогают, то произведите замену нагревательного элемента.
Е/5	Ошибка коммуникации между интерфейсом пользователя (сенсорной панелью управления) и индукционным нагревательным элементом.	Индукционный нагревательный элемент не подключен к электрической сети или существует дефект подключения.	Проверьте подключение к электрической сети, произведите замену нагревательного элемента.
Е/6	Ошибка электрической сети.	1. Обнаружена неисправность в частоте основной электрической сети.	Проверьте мощность и частоту электрической сети, к которой подключен прибор.





